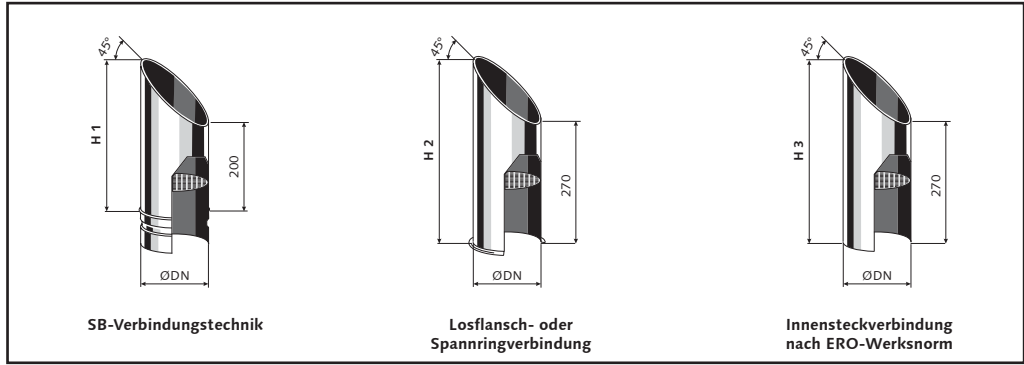


ERAS

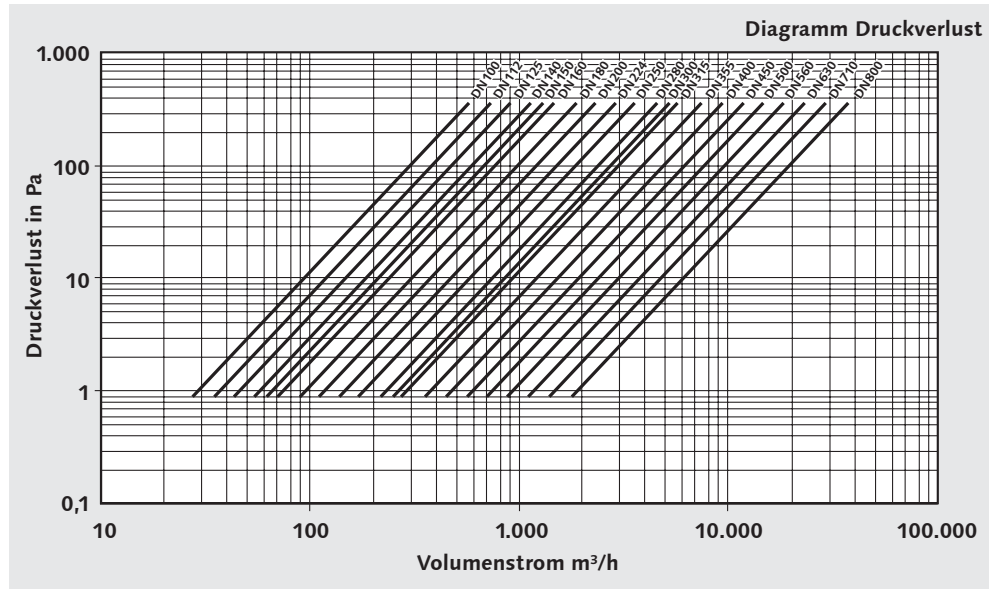
Ausblastsutzen 45°, auch als Einblastsutzen einsetzbar. Vogelschutzgitter aus Edelstahl.

Rohrendenausführung entsprechend der Verbindungstechnik.

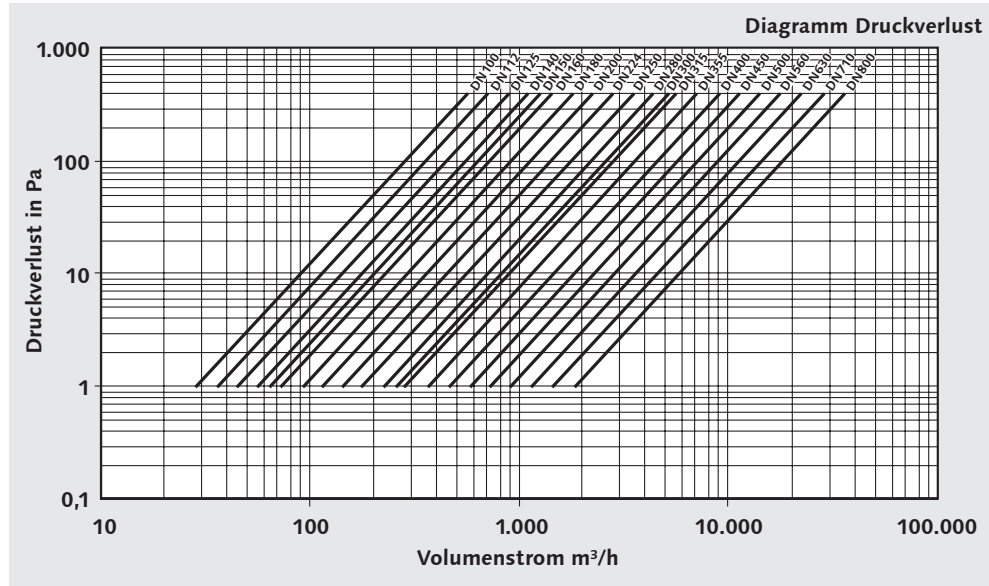


ØDN	80	90	100	112	125	140	150	160	180	200	224	250	280	300	315	355	400	450	500	560	630	710	800	900	1000	1120	1250
H1	280	290	300	312	325	340	350	360	380	400	424	450	480	500	515	555	600	650	700	760	830	910	-	-	-	-	-
H2	350	360	370	382	395	410	420	430	450	470	494	520	550	570	585	625	670	720	770	830	900	980	1070	1170	1270	1390	1520
H3	350	360	370	382	395	410	420	430	450	470	494	520	550	570	585	625	670	720	770	830	900	980	1070	1170	1270	1390	1520
s	0,6								0,8								1,0										
kg	0,38	0,44	0,49	0,56	0,64	0,74	0,81	0,87	1,02	1,16	1,35	1,56	1,83	2,01	2,15	3,34	3,97	4,72	5,53	6,57	9,74	11,76	14,24	17,26	20,56	24,88	30,01

Außenluft



Fortluft



Maße in mm.

Technische Änderungen und Irrtümer vorbehalten.