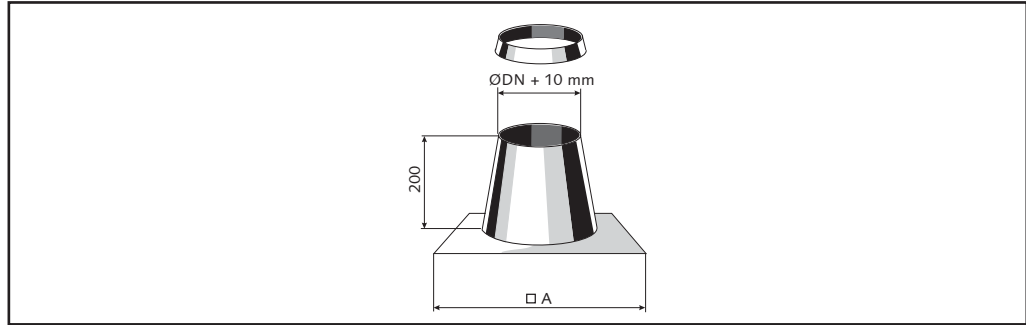


ERDDO

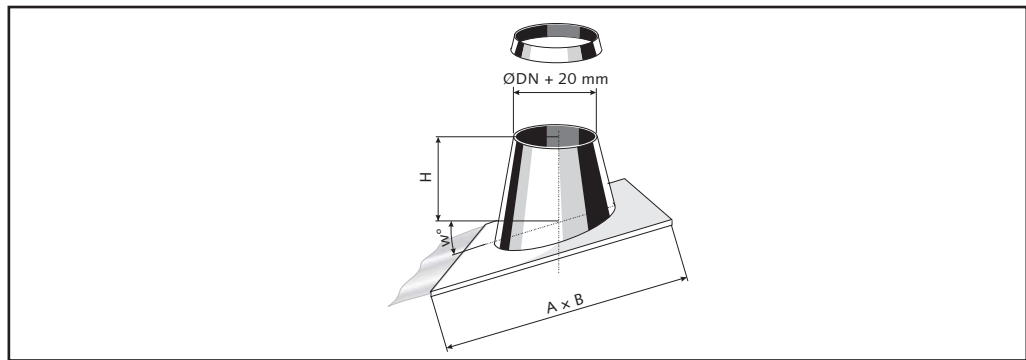
Dachdurchführung,
als Eindichtungselement mit
Wetterkragen.
Einsetzbar für Flachdächer.



| ØDN | 80 | 90 | 100 | 112 | 125 | 140 | 150 | 160 | 180 | 200 | 224 | 250 | 280 | 300 | 315 | 355 | 400 | 450 | 500 | 560 | 630 | 710 | 800 | 900 | 1000 | 1120 | 1250 | | | | | | | | | | | | | | | | | |
|-----|------|------|------|------|------|------|------|------|------|------|------|------|------|------|------|------|------|------|------|------|------|------|-------|-------|-------|-------|-------|--|------|--|------|--|------|--|------|--|------|--|------|--|------|--|------|--|
| AxB | 500 | | 600 | | | | 625 | | | | | | 650 | | 680 | | 720 | | 750 | | 780 | | 850 | | 900 | | 950 | | 1000 | | 1100 | | 1150 | | 1200 | | 1300 | | 1400 | | 1500 | | 1600 | |
| H | 200 | | | | | | | | | | | | | | | | | | | | | | | | | | | | | | | | | | | | | | | | | | | |
| s | 0,6 | | | | | | | | | | | | | | 0,8 | | | | | | | 1,0 | | | | | | | | | | | | | | | | | | | | | | |
| kg | 1,70 | 1,73 | 2,32 | 2,35 | 2,38 | 2,42 | 2,44 | 2,62 | 2,66 | 2,69 | 2,89 | 3,13 | 3,46 | 3,70 | 3,72 | 3,98 | 4,58 | 5,02 | 7,30 | 7,89 | 9,19 | 9,74 | 10,21 | 11,45 | 15,90 | 17,34 | 18,64 | | | | | | | | | | | | | | | | | |

**ERDD15
ERDD30
ERDD45**

Dachdurchführung,
als Eindichtungselement für
Wetterkragen.
ERDD15: für Dachneigungen
von 3 - 15°.
ERDD30: für Dachneigungen von
15 - 30°.
ERDD45: für Dachneigungen von
30 - 45°.



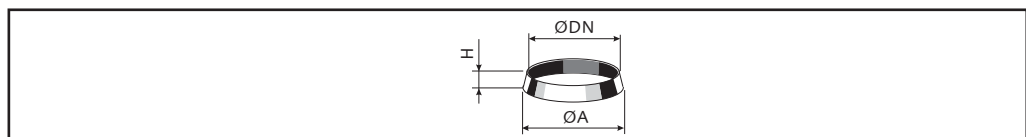
| Dachdurchführung ERDD15 | | | | | | | | | | | | | | Dachneigungen 3 - 15° | | | | | | | | | | | | | | | | | | |
|-------------------------|------|------|------|------|------|------|------|------|------|------|------|------|------|-----------------------|------|------|------|------|------|------|------|-------|-------|-------|-------|-------|-------|--|------|--|------|--|
| ØDN | 80 | 90 | 100 | 112 | 125 | 140 | 150 | 160 | 180 | 200 | 224 | 250 | 280 | 300 | 315 | 355 | 400 | 450 | 500 | 560 | 630 | 710 | 800 | 900 | 1000 | 1120 | 1250 | | | | | |
| A | 500 | | 625 | | | | 700 | | | | | | 750 | | 850 | | 920 | | 1100 | | 1150 | | 1250 | | 1350 | | 1450 | | 1600 | | 1700 | |
| B | 500 | | 625 | | | | 700 | | | | | | 750 | | 850 | | 920 | | 1100 | | 1150 | | 1250 | | 1350 | | 1450 | | 1600 | | 1700 | |
| H | 211 | 212 | 213 | 213 | 214 | 215 | 216 | 216 | 218 | 219 | 221 | 222 | 224 | 226 | 227 | 229 | 232 | 236 | 239 | 243 | 247 | 253 | 259 | 265 | 272 | 280 | 288 | | | | | |
| W | 7,5 | | | | | | | | | | | | | | | | | | | | | | | | | | | | | | | |
| s | 0,6 | | | | | | | | | | | | | | 0,8 | | | | | | | 1,0 | | | | | | | | | | |
| kg | 1,73 | 1,76 | 2,51 | 2,54 | 2,58 | 2,62 | 2,64 | 2,67 | 2,72 | 2,76 | 3,32 | 3,37 | 3,43 | 3,83 | 3,86 | 4,73 | 4,78 | 5,46 | 7,30 | 9,40 | 9,77 | 10,46 | 11,94 | 13,47 | 18,80 | 22,06 | 24,01 | | | | | |

| Dachdurchführung ERDD30 | | | | | | | | | | | | | | Dachneigungen 15 - 30° | | | | | | | | | | | | | | | | | | |
|-------------------------|------|------|------|------|------|------|------|------|------|------|------|------|------|------------------------|------|------|------|------|------|-------|-------|-------|-------|-------|-------|-------|-------|--|------|--|------|--|
| ØDN | 80 | 90 | 100 | 112 | 125 | 140 | 150 | 160 | 180 | 200 | 224 | 250 | 280 | 300 | 315 | 355 | 400 | 450 | 500 | 560 | 630 | 710 | 800 | 900 | 1000 | 1120 | 1250 | | | | | |
| A | 500 | | 625 | | | | 700 | | | | | | 750 | | 860 | | 950 | | 1100 | | 1200 | | 1300 | | 1400 | | 1500 | | 1650 | | 1750 | |
| B | 550 | | 660 | | | | 750 | | | | | | 800 | | 920 | | 1000 | | 1250 | | 1350 | | 1500 | | 1600 | | 1750 | | 1900 | | | |
| H | 235 | 237 | 239 | 242 | 245 | 248 | 250 | 252 | 256 | 260 | 265 | 270 | 277 | 281 | 284 | 292 | 301 | 312 | 322 | 335 | 349 | 366 | 384 | 405 | 426 | 451 | 478 | | | | | |
| W | 22,5 | | | | | | | | | | | | | | | | | | | | | | | | | | | | | | | |
| s | 0,6 | | | | | | | | | | | | | | 0,8 | | | | | | | 1,0 | | | | | | | | | | |
| kg | 1,90 | 1,94 | 2,68 | 2,72 | 2,77 | 2,82 | 2,85 | 2,88 | 2,95 | 3,01 | 3,66 | 3,74 | 3,83 | 4,27 | 4,31 | 5,40 | 5,52 | 6,46 | 8,76 | 11,84 | 12,01 | 13,04 | 14,96 | 17,46 | 24,52 | 28,78 | 32,53 | | | | | |

| Dachdurchführung ERDD45 | | | | | | | | | | | | | | Dachneigungen 30 - 45° | | | | | | | | | | | | | | | | | | |
|-------------------------|------|------|------|------|------|------|------|------|------|------|------|------|------|------------------------|------|------|------|------|-------|-------|-------|-------|-------|-------|-------|-------|-------|--|------|--|------|--|
| ØDN | 80 | 90 | 100 | 112 | 125 | 140 | 150 | 160 | 180 | 200 | 224 | 250 | 280 | 300 | 315 | 355 | 400 | 450 | 500 | 560 | 630 | 710 | 800 | 900 | 1000 | 1120 | 1250 | | | | | |
| A | 550 | | 625 | | | | 750 | | | | | | 780 | | 900 | | 1000 | | 1150 | | 1250 | | 1350 | | 1450 | | 1550 | | 1700 | | 1900 | |
| B | 600 | | 750 | | | | 850 | | | | | | 1000 | | 1060 | | 1250 | | 1400 | | 1500 | | 1600 | | 1750 | | 1900 | | 2050 | | 2300 | |
| H | 265 | 269 | 273 | 278 | 282 | 288 | 292 | 296 | 304 | 311 | 320 | 330 | 342 | 350 | 355 | 371 | 388 | 407 | 426 | 449 | 476 | 507 | 541 | 580 | 618 | 664 | 714 | | | | | |
| W | 37,5 | | | | | | | | | | | | | | | | | | | | | | | | | | | | | | | |
| s | 0,6 | | | | | | | | | | | | | | 0,8 | | | | | | | 1,0 | | | | | | | | | | |
| kg | 2,23 | 2,27 | 3,03 | 3,07 | 3,13 | 3,19 | 3,23 | 3,27 | 3,35 | 3,43 | 4,39 | 4,50 | 4,62 | 5,43 | 5,49 | 6,54 | 6,72 | 8,45 | 11,53 | 14,31 | 14,68 | 16,92 | 19,35 | 22,46 | 32,23 | 37,64 | 46,07 | | | | | |

ERRK

Regenkragen



| ØDN | 80 | 90 | 100 | 112 | 125 | 140 | 150 | 160 | 180 | 200 | 224 | 250 | 280 | 300 | 315 | 355 | 400 | 450 | 500 | 560 | 630 | 710 | 800 | 900 | 1000 | 1120 | 1250 | |
|-----|------|------|------|------|------|------|------|------|------|------|------|------|------|------|------|------|------|------|------|------|------|------|------|------|------|------|------|--|
| ØA | 180 | 190 | 200 | 312 | 325 | 340 | 350 | 360 | 380 | 400 | 424 | 450 | 480 | 500 | 515 | 555 | 600 | 650 | 700 | 760 | 830 | 910 | 1100 | 1200 | 1300 | 1420 | 1550 | |
| H | 50 | 50 | 50 | 50 | 50 | 50 | 50 | 50 | 50 | 50 | 50 | 50 | 50 | 50 | 50 | 50 | 50 | 50 | 50 | 50 | 50 | 50 | 100 | 100 | 100 | 100 | 100 | |
| s | 0,6 | | | | | | | | | | | | | | 0,8 | | | | | | | 1,0 | | | | | | |
| kg | 0,14 | 0,15 | 0,16 | 0,35 | 0,37 | 0,40 | 0,42 | 0,43 | 0,47 | 0,50 | 0,54 | 0,58 | 0,63 | 0,67 | 0,69 | 1,01 | 1,11 | 1,22 | 1,33 | 1,47 | 2,03 | 2,25 | 4,25 | 4,70 | 5,15 | 5,68 | 6,26 | |

Maße in mm.

Technische Änderungen und Irrtümer vorbehalten.