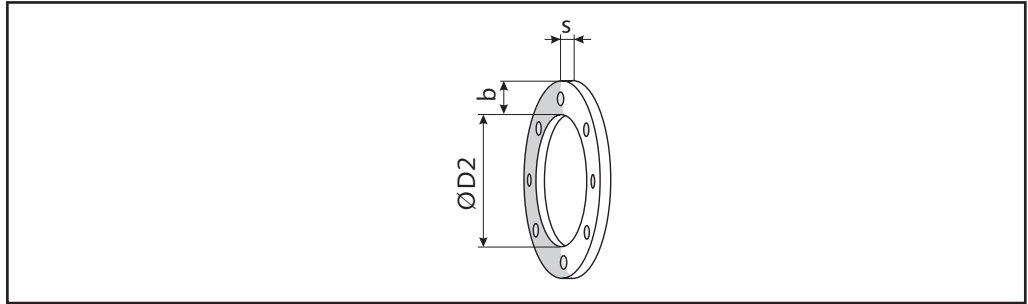


ERFE

Losflansch.

- Ø DN Nennweite in [mm]
- Ø D2 Innendurchmesser in [mm]
- Ø D3 Lochkreisdurchmesser in [mm]
- s Flanschstärke in [mm]
- b Flanschbreite in [mm]
- Ø D4 Schraubendurchmesser in [mm]
- n Schraubenanzahl



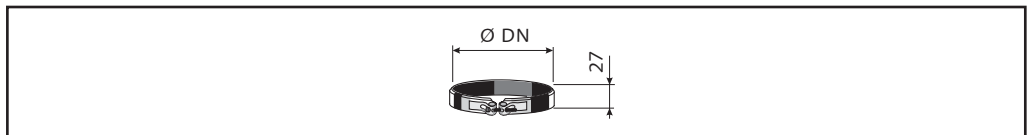
Losflansch		nach DIN 24 154 R1 / DIN EN 12 220																													
Ø DN	80	90*	100	112*	125	140*	150	160	180*	200	224*	250	280*	300	315	355	400	450	500	560	630	710	800	900	1000	1120	1250				
Ø D2	82	92	102	114	127	142	152	162	182	203	227	253	283	303	318	358	404	454	504	564	634	714	804	904	1005	1125	1255				
Ø D3	112	122	132	144	157	172	182	192	212	233	257	283	317	337	352	392	438	488	538	600	670	750	840	940	1041	1169	1299				
s	3					4											5														
b	25							30								35							40								
Ø D4	9,5																														
n	4					6								8								12				16				24	
kg	0,19	0,20	0,23	0,24	0,28	0,41	0,43	0,46	0,51	0,56	0,62	0,68	0,93	0,98	1,03	1,15	1,29	1,44	1,59	2,08	2,32	2,60	2,91	3,26	3,61	5,77	6,43				

* nach DIN 24 154 R1

Losflansch		nach DIN 24 154 R5 (ab DN 280 in Anlehnung an die DIN)																																	
Ø DN	80	90	100	112	125	140	150	160	180	200	224	250	280	300	315	355	400	450	500	560	630	710	800	900	1000	1120	1250								
Ø D2	82	92	102	114	127	142	152	162	182	203	227	253	283	303	318	358	404	454	504	564	634	714	804	904	1005	1125	1255								
Ø D3	108	118	129	141	155	176	185	194	213	235	259	286	322	342	356	395	438	487	541	629	698	775	861	958	1067	1200	1337								
s	4																																		
b	25					30								35							45				55										
Ø D4	7,0							9,5								11,5																			
n	4					6								8								12				16				24				32	
kg	0,14	0,16	0,19	0,22	0,25	0,33	0,36	0,39	0,45	0,51	0,58	0,66	0,84	0,91	0,97	1,10	1,26	1,43	1,60	2,27	2,59	2,94	3,31	3,76	4,21	5,74	6,45								

ERSS

Statische Schelle, dient zur Erhöhung der Festigkeit und Stabilität der Verbindung.



Ø DN	80	90	100	112	125	140	150	160	180	200	224	250	280	300	315	355	400	450	500	560	630	710	800	900	1000	1120	1250
s	0,6											0,8							1,0								
kg	0,18	0,19	0,19	0,20	0,20	0,21	0,21	0,21	0,22	0,23	0,24	0,25	0,26	0,27	0,28	0,34	0,36	0,39	0,42	0,45	0,57	0,63	0,69	0,75	0,82	0,90	0,99