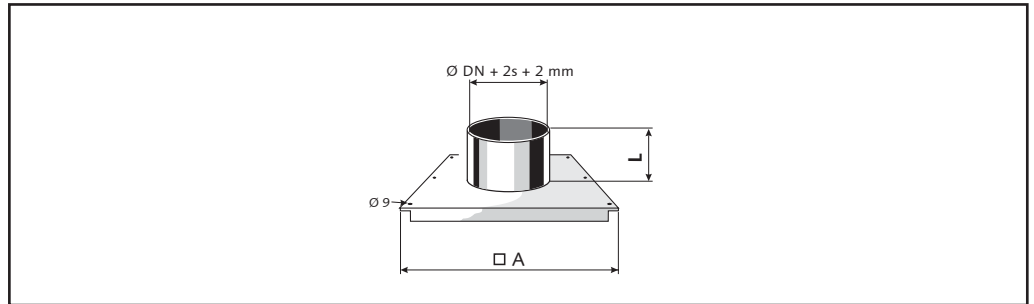


ERGP

Grundplatte mit Enddeckel und Kondensatablauf, passend zur Wandkonsole **ERWK50** und **ERWK200, ERWK350, ERWK500**, zum senkrechten Aufbau eines einwandigen Rohrstranges.

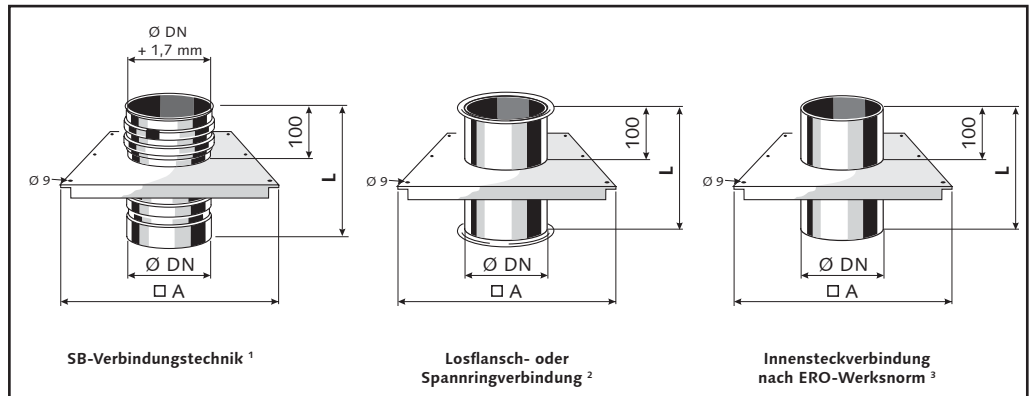


ØDN	80	90	100	112	125	140	150	160	180	200	224	250	280	300	315	355	400	450	500	560	630	710	800	900	1000	1120	1250	
□ A	170	180	190	202	215	230	240	250	270	290	314	340	370	390	405	445	490	540	590	650	720	800	890	990	1090	1210	1340	
L	100																											
s	0,6										0,8							1,0										
kg	0,28	0,32	0,36	0,41	0,47	0,54	0,59	0,64	0,74	0,85	1,00	1,16	1,37	1,52	1,63	2,61	3,14	3,78	4,48	5,39	8,20	10,05	12,34	15,15	18,26	22,35	27,26	

**ERZK
ERSZK
ERFZK
ERZK**

Zwischenkonsole, passend zur Wandkonsole **ERWK50/200/350/500**, zum senkrechten Aufbau eines einwandigen Rohrstranges.

Zum Auffangen von Ausdehnungen können die Ausführungen: *SB-Verbindungstechnik, Flansch- und Spannringverbindung als Sonderbauteile unterhalb mit glatterm Stutzen gefertigt werden.*



ØDN	80	90	100	112	125	140	150	160	180	200	224	250	280	300	315	355	400	450	500	560	630	710	800	900	1000	1120	1250	
□ A	170	180	190	202	215	230	240	250	270	290	314	340	370	390	405	445	490	540	590	650	720	800	890	990	1090	1210	1340	
L	250																											
s	0,6										0,8							1,0										
¹ kg	0,46	0,52	0,59	0,66	0,75	0,85	0,92	1,00	1,15	1,31	1,50	1,73	2,00	2,19	2,34	3,68	4,34	5,13	5,98	7,08	10,57	12,72	-	-	-	-	-	
² kg	0,47	0,53	0,60	0,68	0,77	0,87	0,94	1,02	1,17	1,33	1,53	1,76	2,04	2,23	2,38	3,73	4,40	5,21	6,06	7,17	10,70	12,86	15,51	18,72	22,22	26,79	32,21	
³ kg	0,46	0,52	0,59	0,66	0,75	0,85	0,92	1,00	1,15	1,31	1,50	1,73	2,00	2,19	2,34	3,68	4,34	5,13	5,98	7,08	10,57	12,72	15,35	18,54	22,02	26,57	31,96	