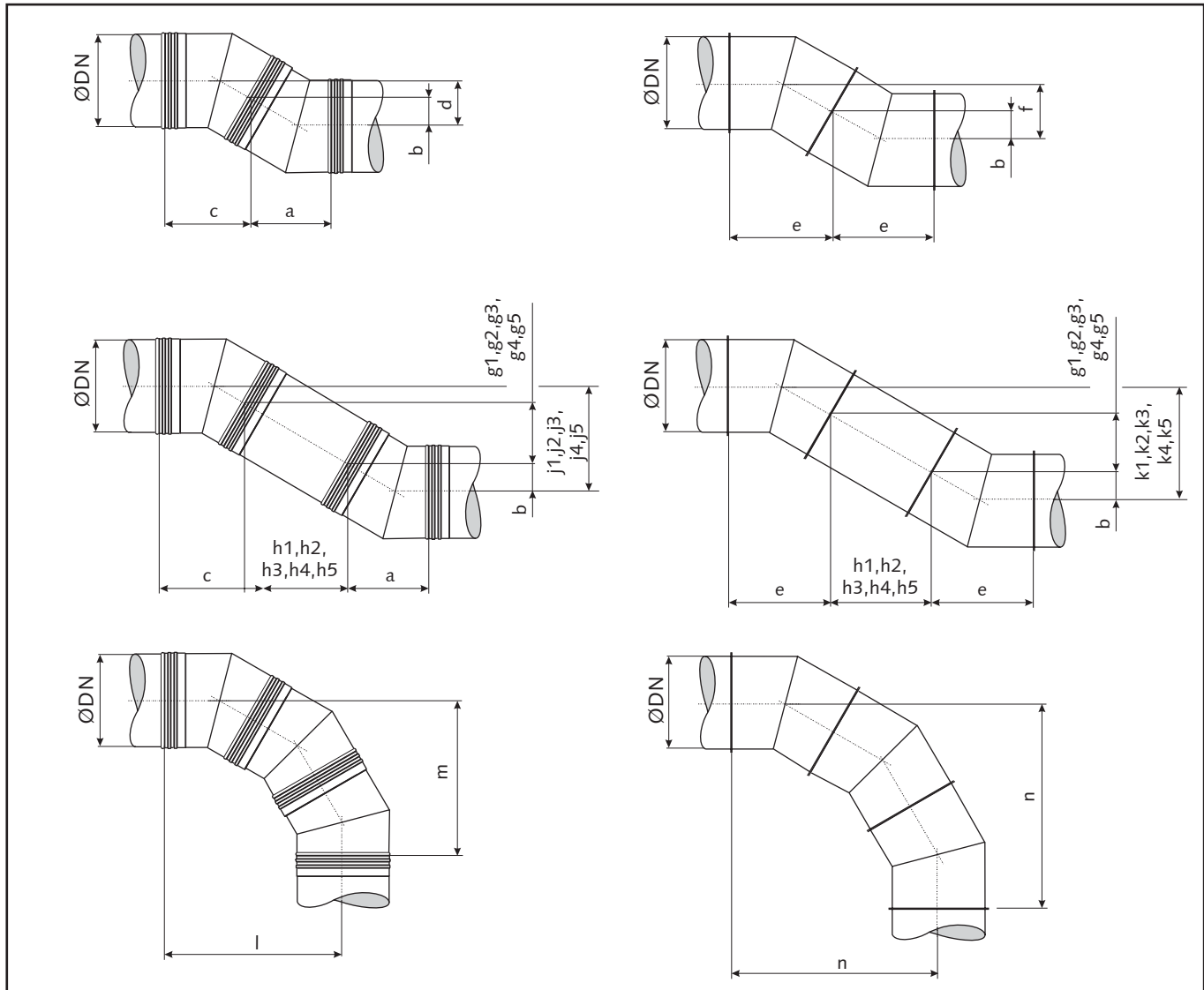


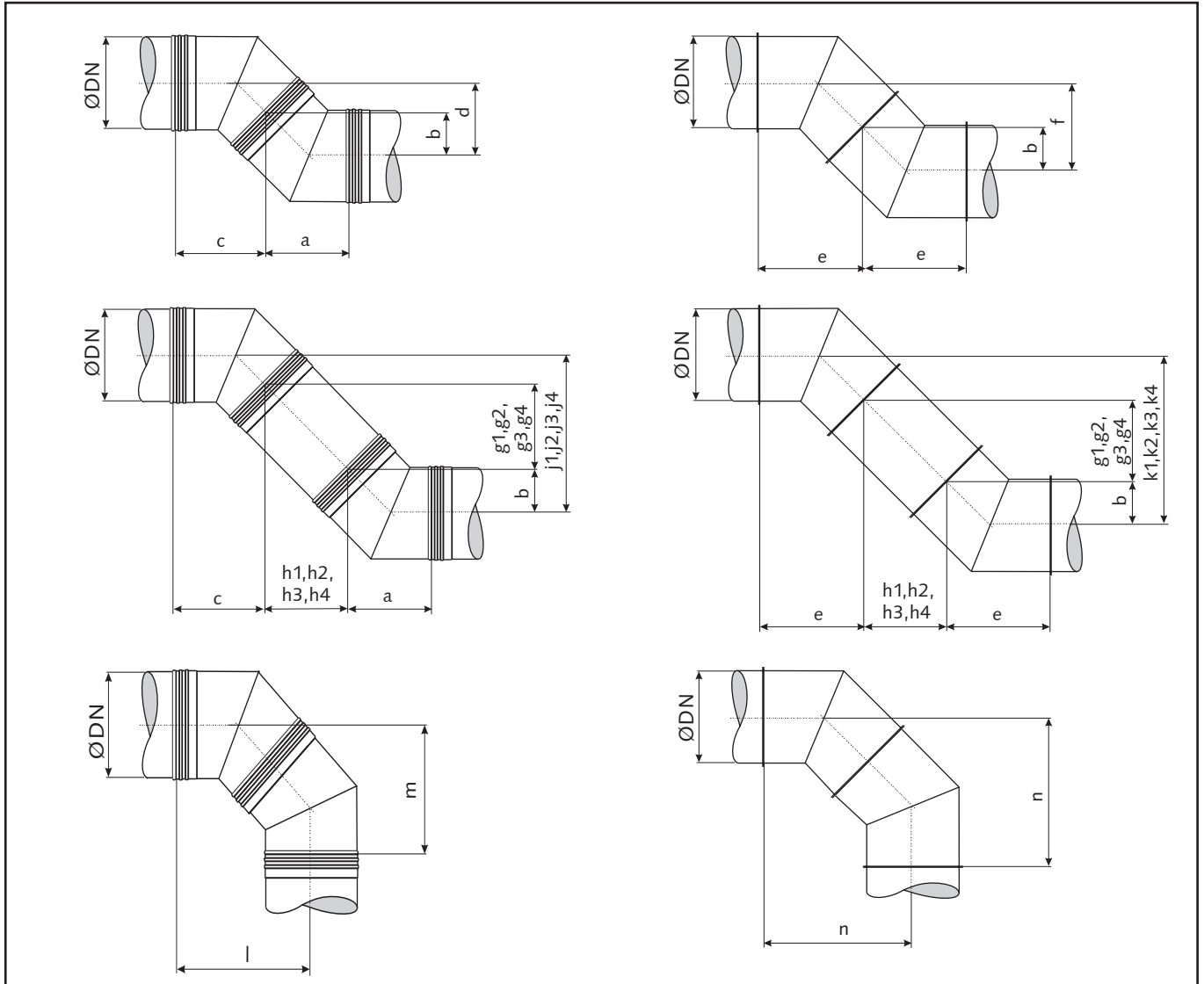
30° Bögen



Ø DN	80	90	100	112	125	140	150	160	180	200	224	250	280	300	315	355	400	450	500	560	630	710	800*	900*	1000*	1120*	1250*
a	174	176	179	182	185	189	191	194	199	204	210	216	224	229	233	243	254	266	279	294	311	331	-	-	-	-	-
b	65	66	67	68	68	69	70	71	72	73	75	77	79	80	81	84	87	90	93	98	102	108	114	120	127	135	144
c	183	186	188	191	195	198	201	203	208	213	219	226	233	238	242	252	263	276	288	303	321	341	-	-	-	-	-
d	95	97	99	101	101	103	105	107	109	111	115	119	123	125	127	133	139	145	151	161	169	181	-	-	-	-	-
e	244	246	249	252	255	259	261	264	269	274	280	286	294	299	303	313	324	336	349	364	381	401	424	449	474	504	536
f	130	132	134	136	136	138	140	142	144	146	150	154	158	160	162	168	174	180	186	196	204	216	228	240	254	270	288
g1 L2000	1000																										
g2 L1000	500																										
g3 L500	250																										
g4 L250	125																										
g5 L125	62,5																										
h1 L2000	1732																										
h2 L1000	866																										
h3 L500	433																										
h4 L250	217																										
h5 L125	108																										
j1 L2000	1183	1186	1188	1191	1195	1198	1201	1203	1208	1213	1219	1226	1233	1238	1242	1252	1263	1276	1288	1303	1321	1341	-	-	-	-	-
j2 L1000	595	597	599	601	601	603	605	607	609	611	615	619	623	625	627	633	639	645	651	661	669	681	-	-	-	-	-
j3 L500	345	347	349	351	351	353	355	357	359	361	365	369	373	375	377	383	389	395	401	411	419	431	-	-	-	-	-
j4 L250	220	222	224	226	226	228	230	232	234	236	240	244	248	250	252	258	264	270	276	286	294	306	-	-	-	-	-
j5 L125	158	160	162	164	164	166	168	170	172	174	178	182	186	188	190	196	202	208	214	224	232	244	-	-	-	-	-
k1 L2000	1348	1352	1358	1364	1370	1378	1382	1388	1398	1408	1420	1432	1448	1458	1466	1486	1508	1532	1558	1588	1622	1662	1708	1758	1808	1868	1932
k2 L1000	630	632	634	636	636	638	640	642	644	646	650	654	658	660	662	668	674	680	686	696	704	716	728	740	754	770	788
k3 L500	380	382	384	386	386	388	390	392	394	396	400	404	408	410	412	418	424	430	436	446	454	466	478	490	504	520	538
k4 L250	255	257	259	261	261	263	265	267	269	271	275	279	283	285	287	293	299	305	311	321	329	341	353	365	379	395	413
k5 L125	193	195	197	199	199	201	203	205	207	209	213	217	221	223	225	231	237	243	249	259	267	279	291	303	317	333	351
l	392	397	402	408	415	422	427	432	442	452	464	477	492	502	510	530	552	577	602	632	667	707	-	-	-	-	-
m	322	327	332	338	345	352	357	362	372	382	394	407	422	432	440	460	482	507	532	562	597	637	-	-	-	-	-
n	488	493	498	504	510	518	523	528	538	548	560	573	588	598	605	625	648	673	698	728	763	803	848	898	948	1008	1073

* gilt nur für Flansch- und Innensteckverbindung
Maße in mm.

Technische Änderungen und Irrtümer vorbehalten.

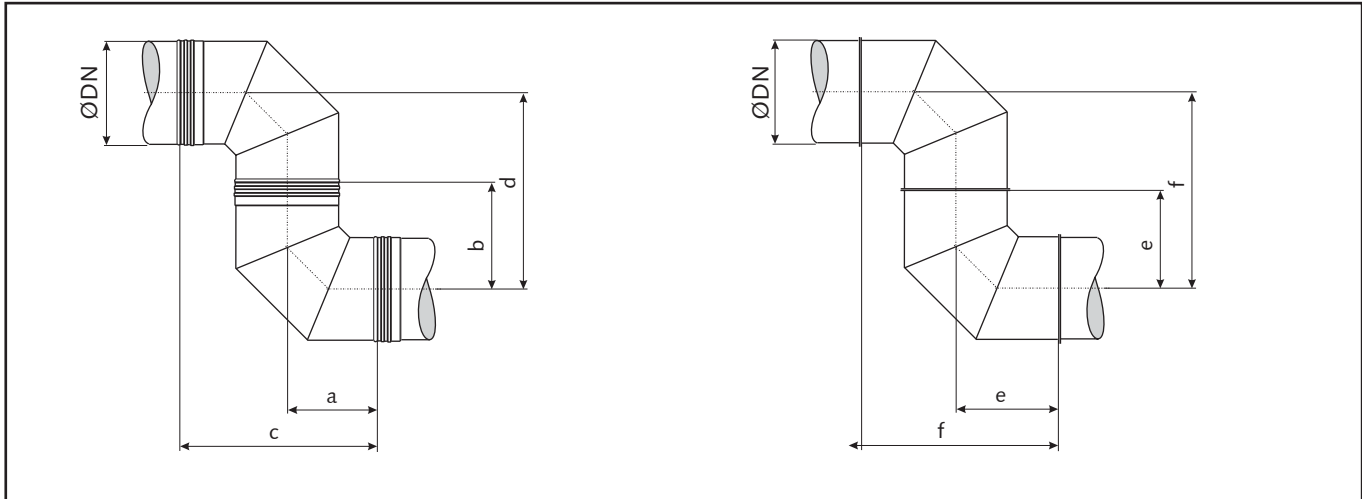


Ø DN	80	90	100	112	125	140	150	160	180	200	224	250	280	300	315	355	400	450	500	560	630	710	800*	900*	1000*	1120*	1250*
a	163	167	170	174	179	184	188	191	198	206	214	223	234	241	246	260	276	294	312	333	358	386	-	-	-	-	-
b	97	98	99	101	103	105	107	108	111	114	118	121	126	129	131	137	143	151	158	167	177	189	202	217	231	249	268
c	184	187	191	195	200	205	208	212	219	226	235	244	254	261	267	281	297	314	332	353	378	406	-	-	-	-	-
d	144	147	149	153	157	161	164	167	173	179	186	193	202	208	212	224	237	252	267	284	305	328	-	-	-	-	-
e	233	237	240	244	249	254	258	261	268	276	284	293	304	311	316	330	346	364	382	403	428	456	488	523	558	601	647
f	194	196	198	202	206	210	214	216	222	228	236	242	252	258	262	274	286	302	316	334	354	378	404	434	462	498	536
g1 L2000	1414																										
g2 L1000	707																										
g3 L500	354																										
g4 L250	177																										
g5 L125	88																										
h1 L2000	1414																										
h2 L1000	707																										
h3 L500	354																										
h4 L250	177																										
h5 L125	88																										
j1 L2000	1669	1680	1690	1703	1717	1732	1743	1753	1775	1797	1822	1849	1881	1902	1918	1960	2008	2062	2115	2178	2253	2337	-	-	-	-	-
j2 L1000	851	854	856	860	864	868	871	874	880	886	893	900	909	915	919	931	944	959	974	991	1012	1035	-	-	-	-	-
j3 L500	498	501	503	507	511	515	518	521	527	533	540	547	556	562	566	578	591	606	621	638	659	682	-	-	-	-	-
j4 L250	321	324	326	330	334	338	341	344	350	356	363	370	379	385	389	401	414	429	444	461	482	505	-	-	-	-	-
j5 L125	232	235	237	241	245	249	252	255	261	267	274	281	290	296	300	312	325	340	355	372	393	416	-	-	-	-	-
k1 L2000	1740	1748	1754	1762	1772	1782	1790	1796	1810	1826	1842	1860	1882	1896	1906	1934	1966	2002	2038	2080	2130	2186	2250	2320	2390	2476	2568
k2 L1000	901	903	905	909	913	917	921	923	929	935	943	949	959	965	969	981	993	1009	1023	1041	1061	1085	1111	1141	1169	1205	1243
k3 L500	548	550	552	556	560	564	568	570	576	582	590	596	606	612	616	628	640	656	670	688	708	732	758	788	816	852	890
k4 L250	371	373	375	379	383	387	391	393	399	405	413	419	429	435	439	451	463	479	493	511	531	555	581	611	639	675	713
k5 L125	282	284	286	290	294	298	302	304	310	316	324	330	340	346	350	362	374	390	404	422	442	466	492	522	550	586	624
l	280	285	290	296	303	310	315	320	330	340	352	365	380	390	398	418	440	465	490	520	555	595	-	-	-	-	-
m	210	215	220	226	233	240	245	250	260	270	282	295	310	320	328	348	370	395	420	450	485	525	-	-	-	-	-
n	330	335	340	346	352	360	365	370	380	390	402	415	430	440	447	467	490	515	540	570	605	645	690	740	790	850	915

Technische Änderungen und Irrtümer vorbehalten.

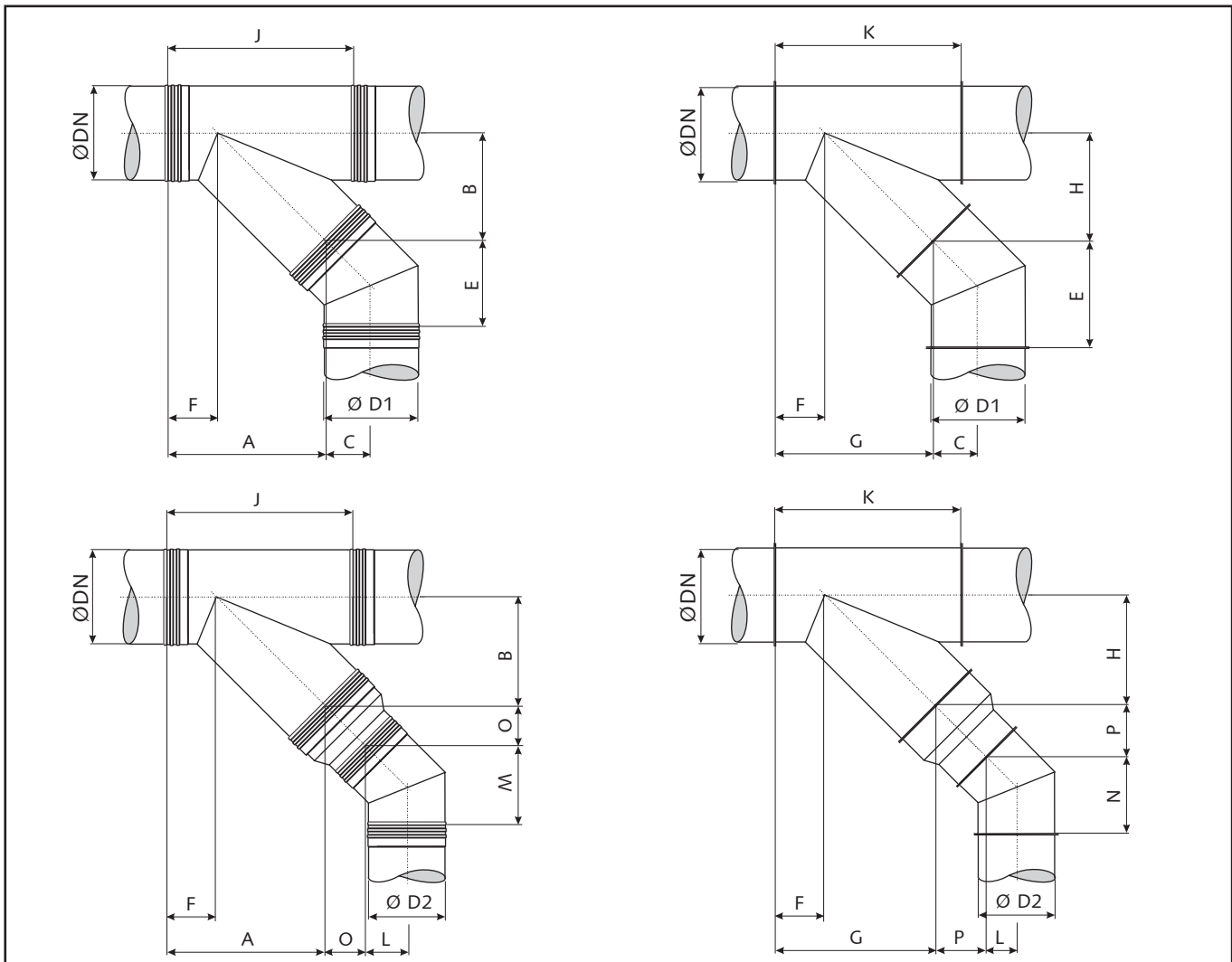
* gilt nur für Flansch- und Innensteckverbindung
Maße in mm.

90° Bögen und Abzweig 45° mit 45° Bogen



Ø DN	80	90	100	112	125	140	150	160	180	200	224	250	280	300	315	355	400	450	500	560	630	710	800*	900*	1000*	1120*	1250*
a	122	127	132	138	144	152	157	162	172	182	194	207	222	232	239	259	282	307	332	362	397	437	-	-	-	-	-
b	192	197	202	208	214	222	227	232	242	252	264	277	292	302	309	329	352	377	402	432	467	507	-	-	-	-	-
c	314	324	334	346	358	374	384	394	414	434	458	484	514	534	548	588	634	684	734	794	864	944	-	-	-	-	-
d	314	324	334	346	358	374	384	394	414	434	458	484	514	534	548	588	634	684	734	794	864	944	-	-	-	-	-
e	192	197	202	208	214	222	227	232	242	252	264	277	292	302	309	329	352	377	402	432	467	507	552	602	652	712	777
f	384	394	404	416	428	444	454	464	484	504	528	554	584	604	618	658	704	754	804	864	934	1014	1104	1204	1304	1424	1554

* gilt nur für Flansch- und Innensteckverbindung



Maße in mm.

Technische Änderungen und Irrtümer vorbehalten.

